



**COMPONENTI MECCANICI PER ASCENSORI  
MECHANICAL LIFT COMPONENTS**

**PULEGGE DI RINVIO SPECIALI  
MONTATE SU CUSCINETTI**

***SPECIAL DIVERTOR PULLEYS  
ON BALL BEARINGS***

**T.240  
T.241**

**Dal 1964 P.F.B. produce componenti meccanici per ascensori.  
*Since 1964, P.F.B. produces mechanical lift components.***



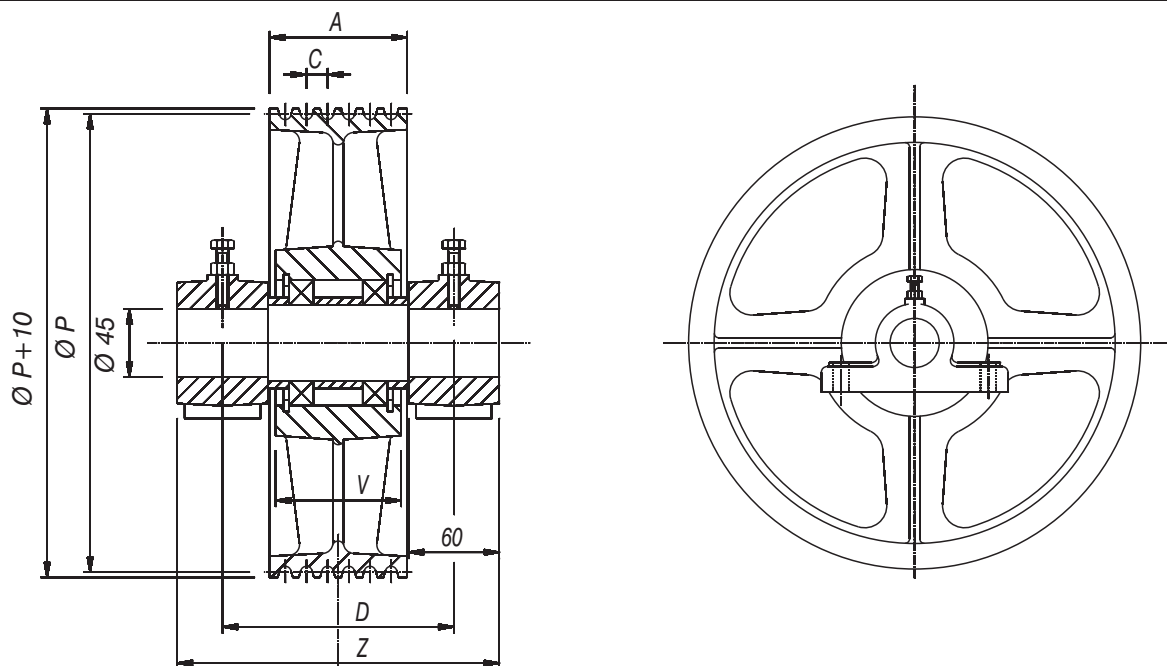
COMPONENTI MECCANICI  
PER ASCENSORI

MECHANICAL LIFT  
COMPONENTS

PULEGGE DI RINVIO SPECIALI MONTATE SU  
CUSCINETTI COMPLETE DI ALBERI SFILABILI E SUPPORTI

SPECIAL DIVERTOR PULLEYS ON BALL BEARINGS  
COMPLETE WITH DISMOUNTABLE AXLES AND SUPPORTS

# T-240



P	N° GOLE GROVES NR	Ø FUNE ROPE Ø	A	C	V	Z	D	SEEGER	CUSCINETTO BALL BEARINGS	CARICO STATICO Kg. STATIC LOAD Kgs.	CODICE ASSIEME COMPLETE CODE
450	7	9-11	130	17	122	260	200	l.110	6212-2RS	6300	8024045400
	8	9-11	150	17	142	280	220	l.110	6212-2RS	6300	8024045500
	6	12-13	130	20	122	260	200	l.110	6212-2RS	6300	8024045100
	7	12-13	150	20	142	280	220	l.110	6212-2RS	6300	8024045200
	8	12-13	170	20	162	300	240	l.120	6213-2RS	7000	8024045300
500	7	9-11	130	17	122	260	200	l.110	6212-2RS	6300	8024050400
	8	9-11	150	17	142	280	220	l.110	6212-2RS	6300	8024050500
	6	12-13	130	20	122	260	200	l.110	6212-2RS	6300	8024050100
	7	12-13	150	20	142	280	220	l.110	6212-2RS	6300	8024050200
	8	12-13	170	20	162	300	240	l.120	6213-2RS	7000	8024050300
550	7	9-11	130	17	122	260	200	l.110	6212-2RS	6300	8024055300
	8	9-11	150	17	142	280	220	l.120	6213-2RS	7000	8024055400
	7	12-13	150	20	142	280	220	l.120	6213-2RS	7000	8024055100
	8	12-13	170	20	162	300	240	l.120	6213-2RS	7000	8024055200
	9	12-13	210	20	192	340	280	l.125	6214-2RS	7500	8024055500
	10	12-13	210	20	192	340	280	l.125	6214-2RS	7500	8024055600
600	7	9-11	130	17	122	260	200	l.110	6212-2RS	6300	8024060300
	8	9-11	150	17	142	280	220	l.120	6213-2RS	7000	8024060400
	7	12-13	150	20	142	280	220	l.120	6213-2RS	7000	8024060100
	8	12-13	170	20	162	300	240	l.120	6213-2RS	7000	8024060200
650	7	9-11	130	17	122	260	200	l.110	6212-2RS	6300	8024065300
	8	9-11	150	17	142	280	220	l.120	6213-2RS	7000	8024065400
	7	12-13	150	20	142	280	220	l.120	6213-2RS	7000	8024065100
	8	12-13	170	20	162	300	240	l.120	6213-2RS	7000	8024065200
	9	12-13	210	20	202	340	280	l.125	6214-2RS	7500	8024065500
	10	12-13	210	20	202	340	280	l.125	6214-2RS	7500	8024065600

\* PER RICHIEDERE LA FORNITURA DI PULEGGE CON CUSCINETTI A SFERE MARCA SKF SOSTITUIRE LE ULTIME DUE CIFRE DEL CODICE (00) CON (50).

\* PER RICHIEDERE LA FORNITURA DI PULEGGE CON ALBERO FISSO SOSTITUIRE LE ULTIME DUE CIFRE DEL CODICE (00) CON (01).

\* TO REQUEST SUPPLYING OF PULLEYS WITH BALL BEARINGS SKF CHANGE LAST TWO NUMBERS OF CODE (00) WITH (50).

\* TO REQUEST SUPPLYING OF PULLEYS WITH FIXED AXLE CHANGE LAST TWO NUMBERS OF CODE (00) WITH (01).







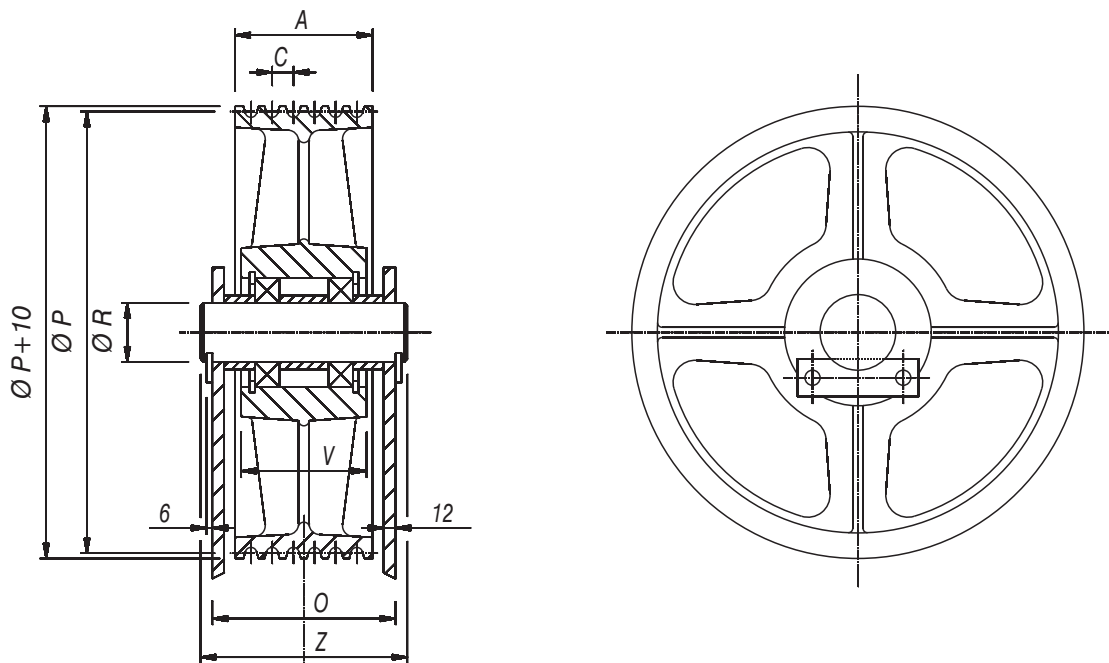
COMPONENTI MECCANICI  
PER ASCENSORI

MECHANICAL LIFT  
COMPONENTS

PULEGGE DI RINVIO SPECIALI MONTATE SU  
CUSCINETTI COMPLETE DI ALBERI SFILABILI PER PIASTRE

SPECIAL DIVERTOR PULLEYS ON BALL BEARINGS COMPLETE  
WITH DISMOUNTABLE AXLES FOR KEEPER PLATES

# T-241



P	N° GOLE GROVES NR	Ø FUNE ROPE Ø	A	C	V	Z	O	SEEGER	CUSCINETTO BALL BEARINGS	CARICO STATICO Kg. STATIC LOAD Kgs.	CODICE ASSIEME COMPLETE CODE
450	7	9-11	130	17	122	184	164	I.110	6212-2RS	6300	8024145400
	8	9-11	150	17	142	204	184	I.110	6212-2RS	6300	8024145500
	6	12-13	130	20	122	184	164	I.110	6212-2RS	6300	8024145100
	7	12-13	150	20	142	204	184	I.110	6212-2RS	6300	8024145200
	8	12-13	170	20	162	224	204	I.120	6213-2RS	7000	8024145300
500	7	9-11	130	17	122	184	164	I.110	6212-2RS	6300	8024150400
	8	9-11	150	17	142	204	184	I.110	6212-2RS	6300	8024150500
	6	12-13	130	20	122	184	164	I.110	6212-2RS	6300	8024150100
	7	12-13	150	20	142	204	184	I.110	6212-2RS	6300	8024150200
	8	12-13	170	20	162	224	204	I.120	6213-2RS	7000	8024150300
550	7	9-11	130	17	122	184	164	I.110	6212-2RS	6300	8024155300
	8	9-11	150	17	142	204	184	I.120	6213-2RS	7000	8024155400
	7	12-13	150	20	142	204	184	I.120	6213-2RS	7000	8024155100
	8	12-13	170	20	162	224	204	I.120	6213-2RS	7000	8024155200
	9	12-13	210	20	192	264	244	I.125	6214-2RS	7500	8024155500
	10	12-13	210	20	192	264	244	I.125	6214-2RS	7500	8024155600
600	7	9-11	130	17	122	184	164	I.110	6212-2RS	6300	8024160300
	8	9-11	150	17	142	204	184	I.120	6213-2RS	7000	8024160400
	7	12-13	150	20	142	204	184	I.120	6213-2RS	7000	8024160100
	8	12-13	170	20	162	224	204	I.120	6213-2RS	7000	8024160200
650	7	9-11	130	17	122	184	164	I.110	6212-2RS	6300	8024165300
	8	9-11	150	17	142	204	184	I.120	6213-2RS	7000	8024165400
	7	12-13	150	20	142	204	184	I.120	6213-2RS	7000	8024165100
	8	12-13	170	20	162	224	204	I.120	6213-2RS	7000	8024165200
	9	12-13	210	20	202	264	244	I.125	6214-2RS	7500	8024165500
	10	12-13	210	20	202	264	244	I.125	6214-2RS	7500	8024165600

\* PER RICHIEDERE LA FORNITURA DI PULEGGE CON CUSCINETTI A SFERE MARCA SKF SOSTITUIRE LE ULTIME DUE CIFRE DEL CODICE (00) CON (50).

\* PER RICHIEDERE LA FORNITURA DI PULEGGE CON ALBERO FISSO SOSTITUIRE LE ULTIME DUE CIFRE DEL CODICE (00) CON (01).

\* TO REQUEST SUPPLYING OF PULLEYS WITH BALL BEARINGS SKF CHANGE LAST TWO NUMBERS OF CODE (00) WITH (50).

\* TO REQUEST SUPPLYING OF PULLEYS WITH FIXED AXLE CHANGE LAST TWO NUMBERS OF CODE (00) WITH (01).



